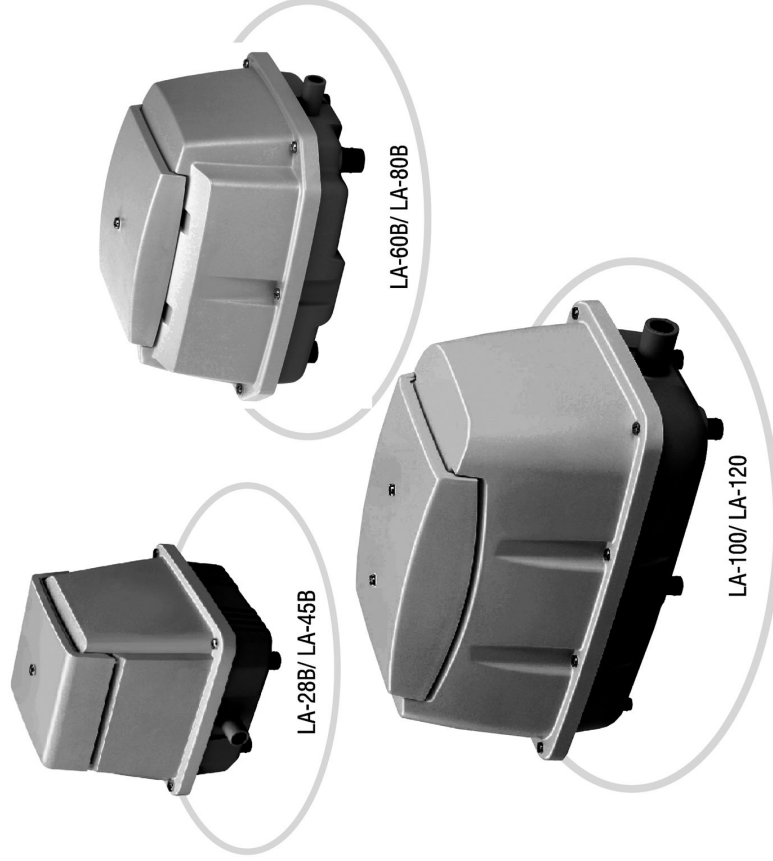


**B & SPOL**

**B & SPOL, s.r.o.**  
 Nádražní 2036, 393 01 Pelhřimov  
 Tel.: 565 323 227, 565 322 803  
[www.baspol.cz](http://www.baspol.cz), [baspol@pvtnet.cz](mailto:baspol@pvtnet.cz)

# MEDO DMYCHADLA MANUÁL PRO INSTALACI A ÚDRŽBU



**OBSAH:**

1. Model a jeho specifikace	3
2. Rozměry	4
3. Bezpečnostní pokyny	4
4. Instalace (použití pro ČOV)	5
5. Údržba	6
– seznam dílů (LA 28B / LA 45B)	9
– seznam dílů (LA 60B / LA 80B)	10
– seznam dílů (LA 100 / LA120)	11

Tento návod musí být prostudován před instalací dmychadla a před jeho údržbou.  
 Návod by měl být k dispozici pro případnou potřebu i po jeho přečtení.

## 1. MODEL A JEHO SPECIFIKACE

Model	LA 28 B	LA 45 B	LA 60 B	LA 80 B	LA 100	LA 120
Napětí *	230V AC nebo 120V AC					
Frekvence	50Hz/60Hz					
Optimální tlak	110 mbar (1,10 m)	150 mbar (1,50m)	180 mbar (1,80 m)			
Pracovní tlak	5 – 200 mbar	5 – 200 mbar	5 – 250 mbar			
Proud vzduchu	28 l/min.	45 l/min.	60 l/min.	80 l/min.	100 l/min.	120 l/min.
Spotřeba energie	29/26W	47/45 W	64/60 W	86/80 W	100/95W	130/118W
Váha	2,9 kg	3 kg	5 kg	5,3 kg	9,4 kg	9,4 kg

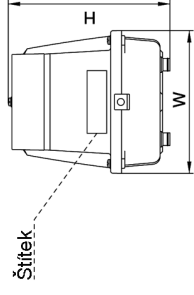
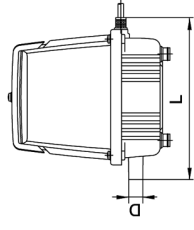
Jednotka smí pracovat pouze při napětí které je uvedeno na krytu dmychadla.

## 2. ROZMĚRY

LA 28 / LA 45 B

LA-28B/LA-45B

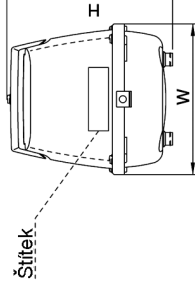
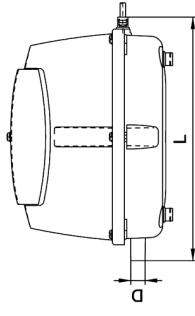
Délka: 207 mm  
Šířka: 182 mm  
Výška: 205 mm  
Průměr pro připojení:  
18 mm



LA 60 / LA 80 B

LA-60B/LA-80B

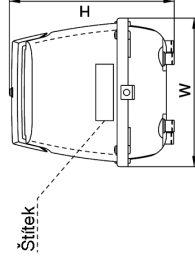
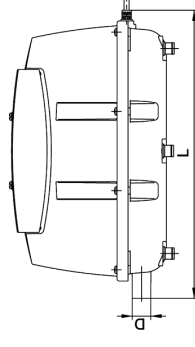
Délka: 305 mm  
Šířka: 214 mm  
Výška: 188 mm  
Průměr pro připojení:  
18 mm



LA 100 / LA 120

LA-100/LA-120

Délka: 408 mm  
Šířka: 210 mm  
Výška: 232 mm  
Průměr pro připojení:  
26 mm



## 3. BEZPEČNOSTNÍ POKYNY

Pokyny pro bezpečnou práci

Pro bezpečnost je nutné respektovat:  
Pozor, předcházej elektrickému zkratu a požáru!!

- 1) Neinstaluj dmychadlo tam, kde by mohlo být zaplaveno vodou.
- 2) Elektrotechnické práce provádí jenom kvalifikovaná osoba (elektrikář).
- 3) Dodávka proudu musí odpovídat napětí uvedenému na štítku a musí být uzemněna a opatřena jističem přepětí.
- 4) Elektrické připojení musí být připojeno vidlicí přes vodoinstalační zásuvku.





- 5) Je-li vodič poškozen, musí být vyměněn povolanou osobou, tak aby bylo sníženo riziko škod.
- 6) Na elektrické kabely ani na kompresor nepokládej žádné věci.
- 7) Před údržbou odpoj dmychadlo z elektrické sítě.
- 8) Přesvědč se, zda horní kryt je po údržbě správně nasazen.
- 9) Nedotýkej se kovových částí dmychadla, dokud není ochlazeno, protože je velmi horké a hrozí nebezpečí popálenin.

#### 4. INSTALACE

Použití k provzdušňování septiku – čistírny odpadních vod.

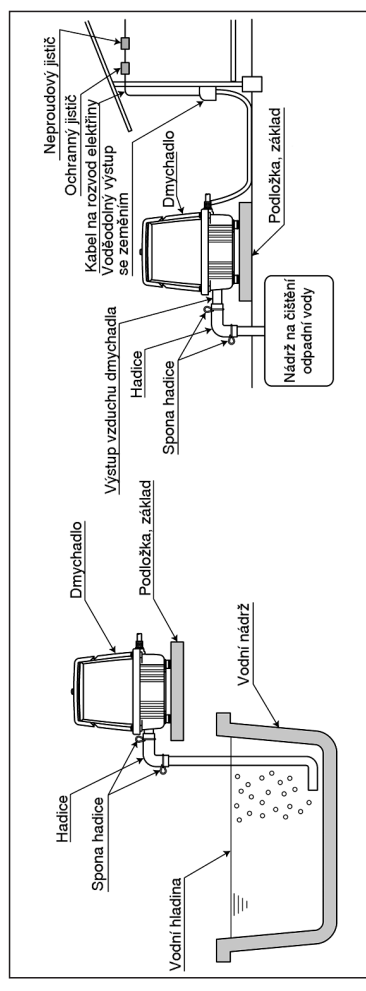
Zásady:

- a) výběr místa a polohy pro instalaci
  - b) způsob instalace
  - c) startování
- a) Výběr místa a polohy pro instalaci
- Instaluj poblíž septické jímky. Je-li připojovací potrubí dlouhé, proveď jeho těsnost.
  - Instaluj v místě, které je vhodné pro provoz a pro údržbu!!!
  - Neinstaluj nad šachtu jímky nebo na měkký povrch.
  - Vyhybej se místům, kde je naváté listí, nečistoty nebo prach.
  - Instaluj na místě, které je dobře větrané.
  - Instaluj nejméně 30 cm od zdi (stěny domu).
  - Doporučuje se instalovat dmychadlo do stínu, aby se zamezilo přehřátí dmychadla.
  - Neinstaluj dmychadlo v místě, které by mohlo být zaplaveno vodou.
  - Neinstaluj dmychadlo v místě, které je nadměrně vlhké.
- b) Způsob instalace
- Základna dmychadla musí být dostatečně silná (betonová deska, která unese tíhu dmychadla a vyloučí vibrace).
  - Základna by měla být minimálně 10 cm nad podlahou a minimálně o 5 cm širší než je základna dmychadla.
  - Pro připojení proudu použij samostatný kabel.
  - Elektroinstalace musí být provedena kvalifikovanou osobou.
  - Elektrický proud musí odpovídat napětí uvedenému na štítku a musí být uzemněn a jistiěn proti přepětí.
  - Proud musí být veden vodotěsně a musí být uzemněn.
  - Umísti dmychadlo na základnu vodorovně.
  - Připojovací potrubí upevni na kompresor a upevni tlakový rozvod.
  - Gumová trubice musí být upevněna svorkami.
  - Při spojování umísti výstup a potrubí tak, aby bylo zajištěno, že v trubici není smyčka anebo že není jinak blokováno.

– Před nastartováním dmychadla se přesvědč, zda hladina vody v septiku je správná a že ventily na potrubí jsou otevřené.

#### c) Startování

- Nedokonalé spojení může způsobit zkrat a požár.
- Po nastartování se přesvědč, že: – v trubici ani v potrubí nejsou netěsnosti.
  - dmychadlo nadměrně nehlučí.
  - se potrubím nepřehráší vibrace.

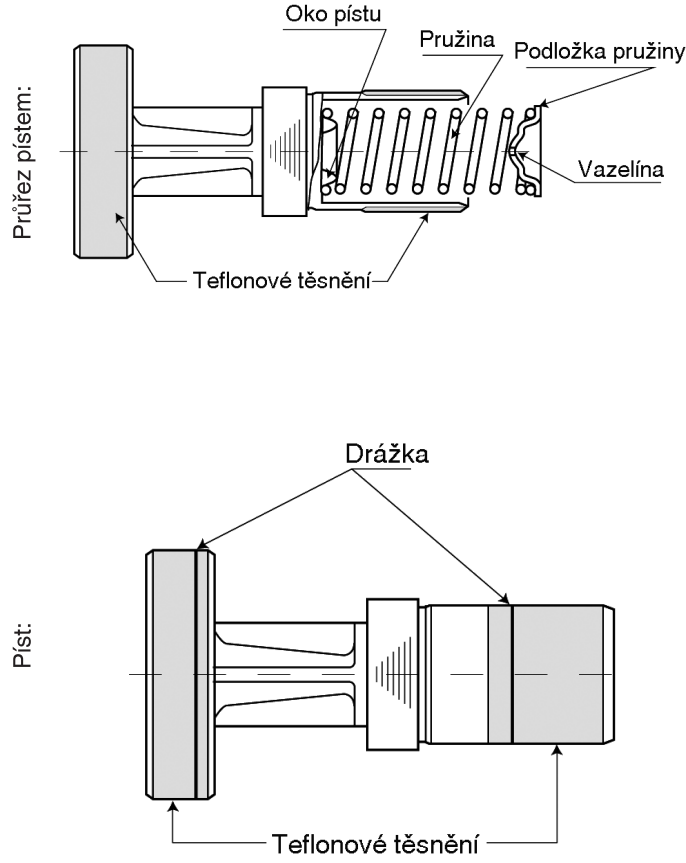


#### 5. ÚDRŽBA

1. Upozornění
  1. Kompresory MEDO jsou bezmazé. Není je proto třeba mazat.
  2. Všechny kompresory jsou kontrolovány a připraveny pro provoz. Nikdy je nerozebírej. Nikdy se nepokoušej uvolnit šroub na koncovém uzávěru.
2. Výměna filtrů
  1. Přesvědč se, že kompresor je před startem odzátkovaný.
  2. Uvolni šroub a odejmi kryt filtru.
  3. Vyjmi filtrační vložky z horního pouzdra a nahraď je novými. Současně vyčisti vnitřek krytu filtru a horní skříň kompresoru.
  4. Slož správně pouzdro filtru a těsnění krytu filtru.
  5. Vlož kryt filtru (filtrů) do horní skříňe a upevni ho pomocí šroubu.
  6. Doporučuje se filtr vyčistit popřípadě vyměnit podle stupně znečištění a podle povětrnostních podmínek, ve kterých kompresor pracoval. Filtr má být každé 3 týdny kontrolován.
3. Výměna sady pístů
  1. Přesvědč se, že kompresor byl před započítím údržby odpojen od proudu.
  2. Sejmi horní kryt, uvolni všechny šrouby na krytu a sejmi kryt. Je-li obtížné kryt sejmut, použij stahovák, jemně otáčej a otevírej.
  3. Vyjmi sadu pístů.

4. Vyměň všechny písty a těsnění za nové. Přesvědč se, že teflonové těsnění k pístu není zprašované, mokré nebo zaolejšované a mastné. Nedotýkej se prsty teflonového těsnění.
5. Vlož sadu pístů do tělesa kompresoru. Vlož dále těsnění do krytu kompresoru a těsnění do tělesa kompresoru. Po tom opět upevni kryt šrouby, které utahuj rovnoměrně.
6. Před nasazením horní skříňové pouzdra nastartuj kompresor a přesvědč se, že kompresor je dobře utěsněn a že výstup vzduchu bude krátce blokováno. Jestliže se objeví netěsnost uprav polohu těsnění a těsnění a potom utáhni šroub.
7. Nasaď zpět na spodní skříň horní kryt a poté těsnění. Utáhni šroub.
8. Vyměna sady pístů:

Doporučuje se, aby sada pístů byla vyměněna každých 36 měsíců podle velikosti tlaku a proudy vzduchu. Na každém teflonovém těsnění pístů je drážka, která ukazuje stupeň opotřebení. Jestliže vznikne jedna nebo dvě štěrbin, je vhodné písty vyměnit.



**POZOR:**

- Umísti pružinu do pístu ve směru hodinových ručiček.
- Přesvědč se, že na vnější straně sedla péra nechybí mazivo.
- Chybí-li mazivo obrať se na svého dodavatele.
- Nepoužívej nikdy obyčejné mazivo, může způsobit špatnou činnost kompresoru.
- Dbej, aby teflonové těsnění nebylo v nečistém prostředí (obrus, voda, olej nebo maziva).

4. Značení dílů pro objednávky

**1. Filtry – samostatný díl**

Model č.	Množství
LA 28B / 45B	1 ks
LA 60B / 80B	1 ks
LA 100 / 120	2 ks / sada

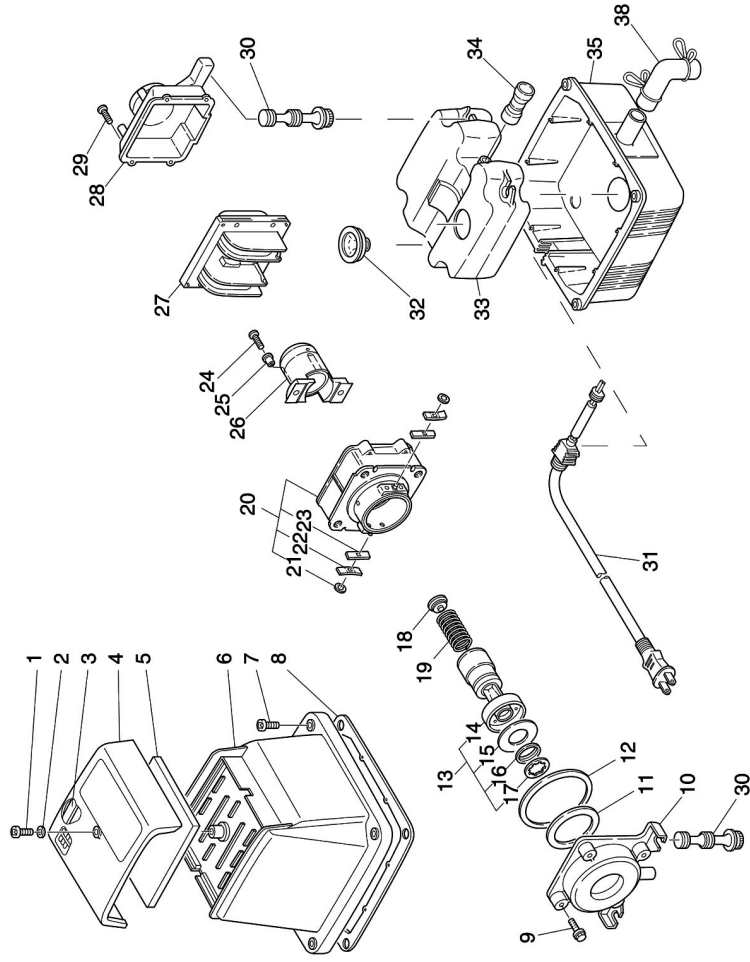
**2. Kitt pro opravy**

Model	Části	Množství
LA 28 B	LB 01288	1 sada
LA 45 B	LB 03514	1 sada
LA 60 B	LB 03519	1 sada
LA 80 B	LB 03517	1 sada
LA 100/120	LB 04151	1 sada

**3. Náhradní díly v kittu:**

Zahrnuje části	LA 28 B / 45 B	LA 60 B / LA 80 B	LA 100 / LA 120
Filter (5)	1	1	2
Těsnění a (11)	1	2	3
Těsnění b (12)	1	2	3
Píst (13)	1	2	3
Sedlo pružiny (18)	1	2	3
Pružina (19)	1	2	3

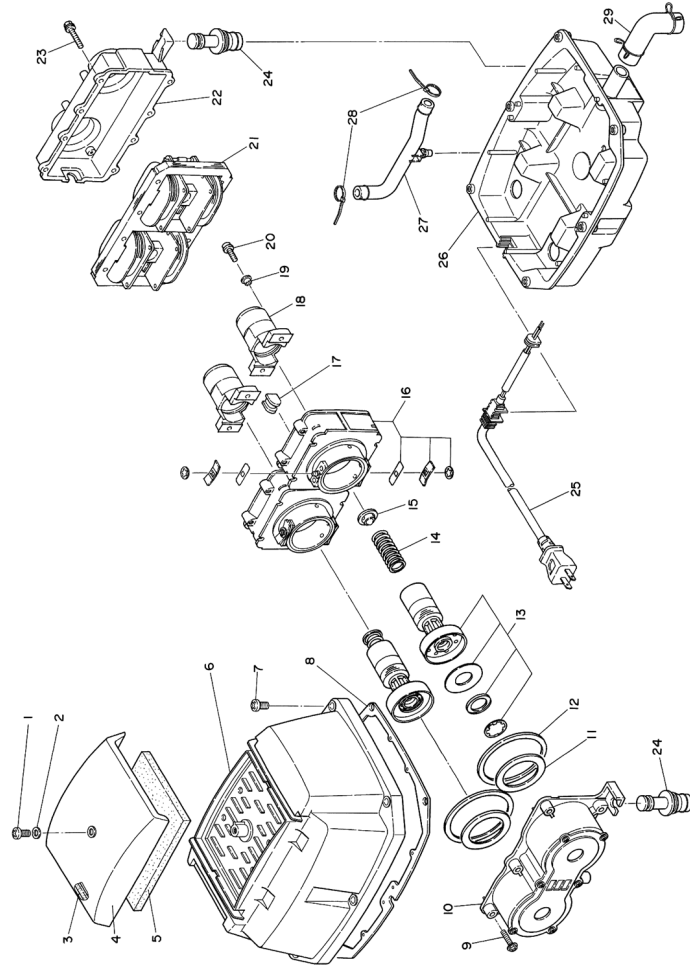
## Seznam náhradních dílů LA 28/45B:



### Název dílu č.:

1. spojovací šroub
3. těsnění krytu filtru
5. filtrační vložka
7. spojovací šroub UL (použij speciální klíč)
9. šroub
11. těsnění „a“
13. píst kompresoru
15. ventil
17. zajišťovací kroužek
19. pružina
21. zajišťovací kroužek
23. vypustní ventil
25. izolační vložka
27. jádro cívký (Pqe)
29. šroub
31. kabel Ce
33. vzduchová nádobka
35. dolní díl kompresoru
37. pryžová vložka
2. těsnící podložka
4. kryt filtru
6. horní skříň kompresoru
8. těsnění
10. vrchní kryt kompresní jednotky
12. těsnění „b“
14. těleso
16. zpětný ventil
18. sedlo pružiny
20. kompletní těleso kompresoru
22. pružina výtlač. ventilu
24. šroub 5 x 20
26. válec kompresoru
28. zadní díl kompresoru
30. pryžová patka-silentblok
32. nádobka těsnění
34. spojovací trubice
36. protihluková izolace

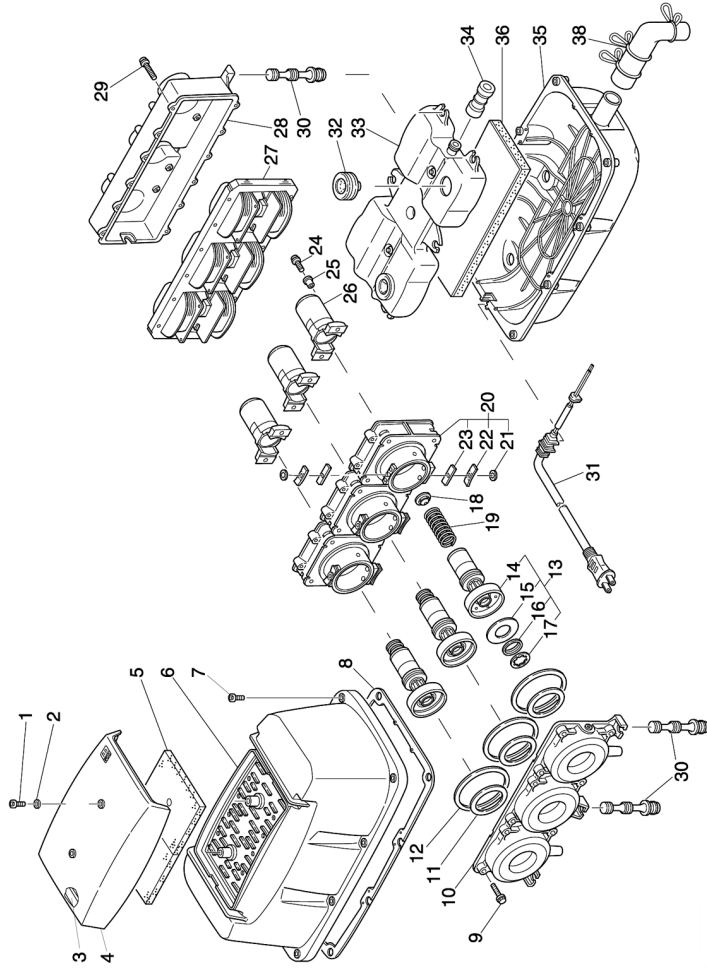
## Seznam náhradních dílů na LA 60/80 B:



### Náhradní díly:

1. spojovací šroub
3. těsnění krytu filtru
5. filtrační vložka
7. spojovací šroub UL
9. šroub
11. těsnění A
13. kompletní píst kompresoru
15. sedlo pružiny
17. gumová ucpávka
19. izolační vložka
21. jádro cívký Pqe
23. šroub
25. kabel Ce
27. gum. potrubí
29. přípojovací pryž. potrubí
2. těsnící podložka
4. kryt filtru
6. horní skříň dmychadla
8. těsnění
10. vrchní kryt kompresoru
12. těsnění „b“
14. pružina
16. těleso kompresoru
18. válec kompresoru
20. šroub 5x20
22. spodní díl kompresoru
24. pružná patka-silentblok
26. dolní díl kompresoru
28. svorky

## Seznam dílů LA 100/120:



### Seznam dílů:

1. spojovací šroub
3. těsnění krytu
5. filtrační vložka
7. spojovací šroub UL
9. šroub
11. těsnění „a“
13. kompletní píst kompresoru
15. spojovací ventil
17. zajišťovací kroužek
19. pružina
21. zajišťovací kroužek
23. těleso výpustního ventilu
25. izolační vložka
27. jádro cívky P
29. šroub
31. kabel Ce
33. vzduchová nádobka kompresoru
35. spodní díl kompresoru

2. těsnící podložka
4. kryt
6. síťový kompresoru
8. těsnění
10. vrchní kryt kom. jednotky
12. těsnění „b“
14. těleso pístu
16. zpětný ventil
18. sedlo pružiny
20. těleso kompresoru
22. pružina vytlačného ventilu
24. šroub 5 x 20
26. válec kompresoru
28. spodní díl kompresoru
30. silenblok
32. těsnění
34. spojovací trubice
36. izolace



**B & SPOL., s.r.o.**  
 Nádražní 2036, 393 01 Pelhřimov  
 Tel.: 565 323 227, 565 322 803  
 www.baspol.cz, baspol@pvtnet.cz